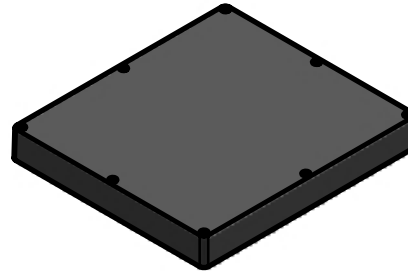
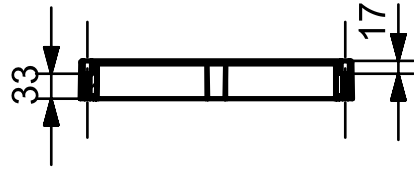
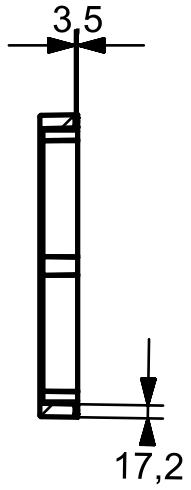
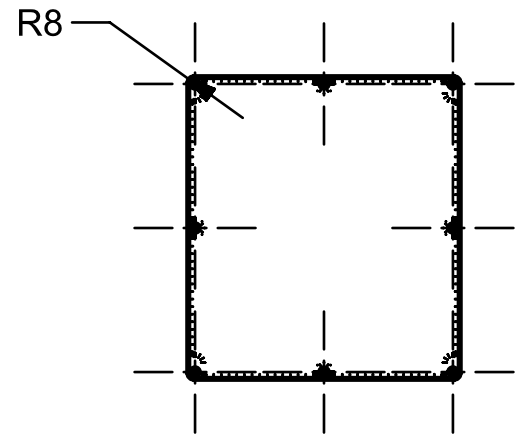
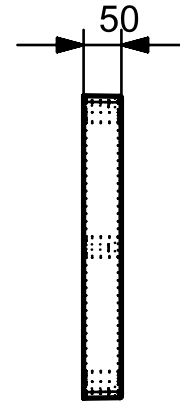
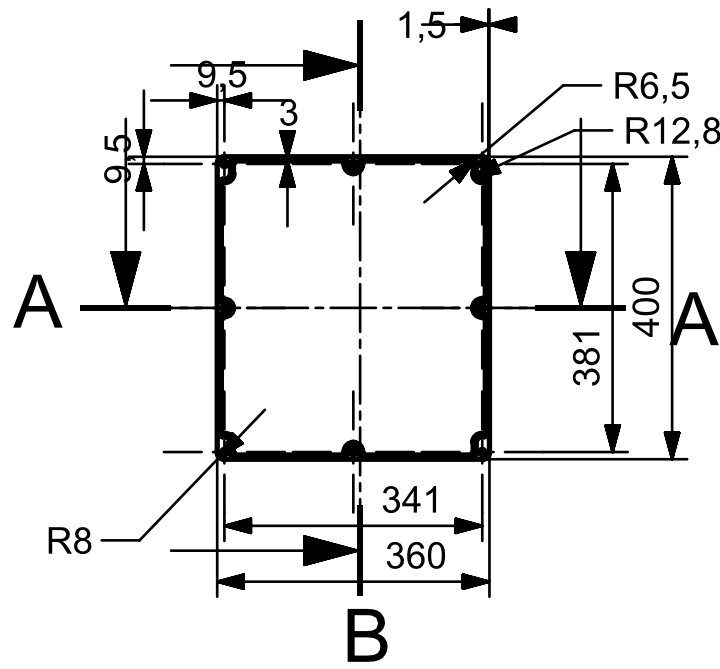


SECTION A-A

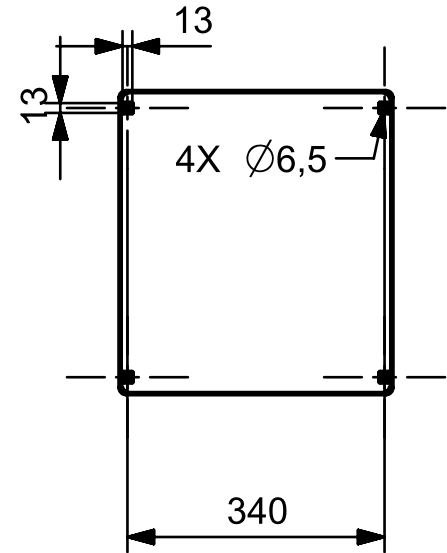
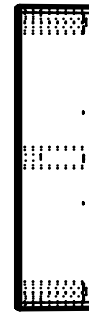
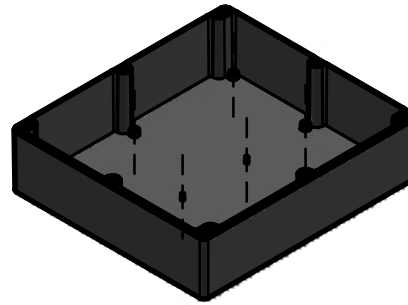
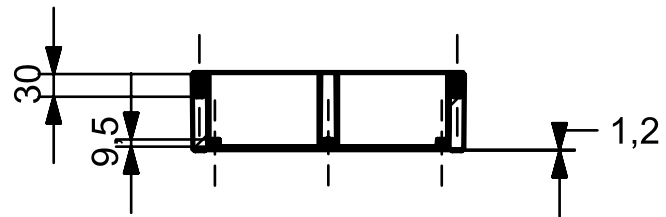
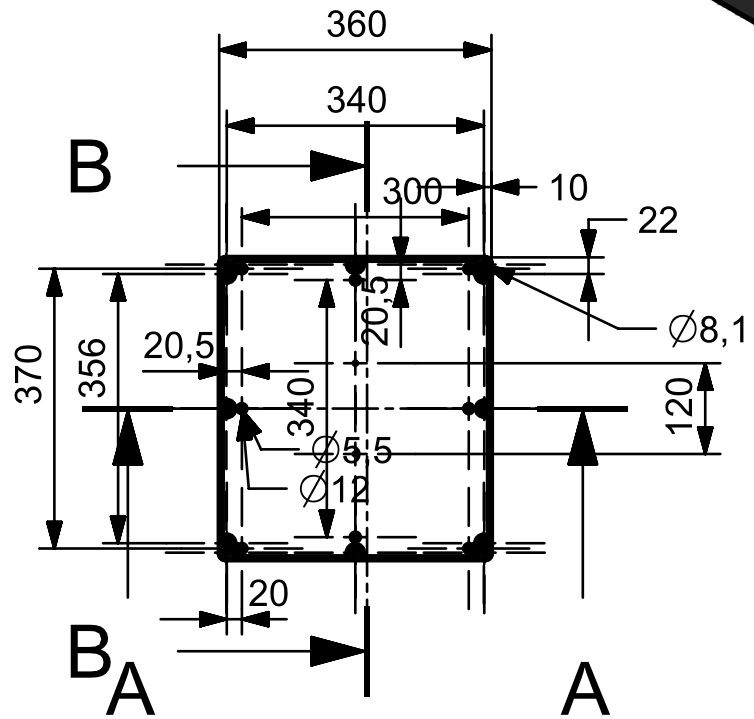
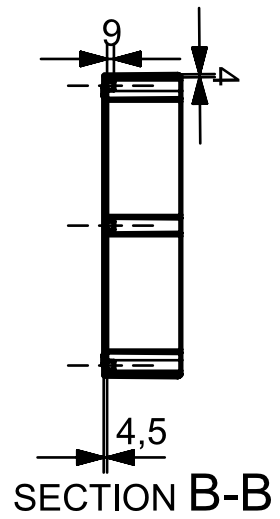


B

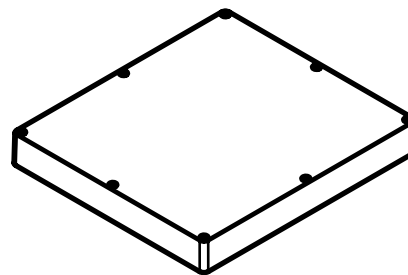
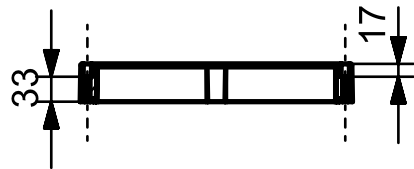


SECTION B-B

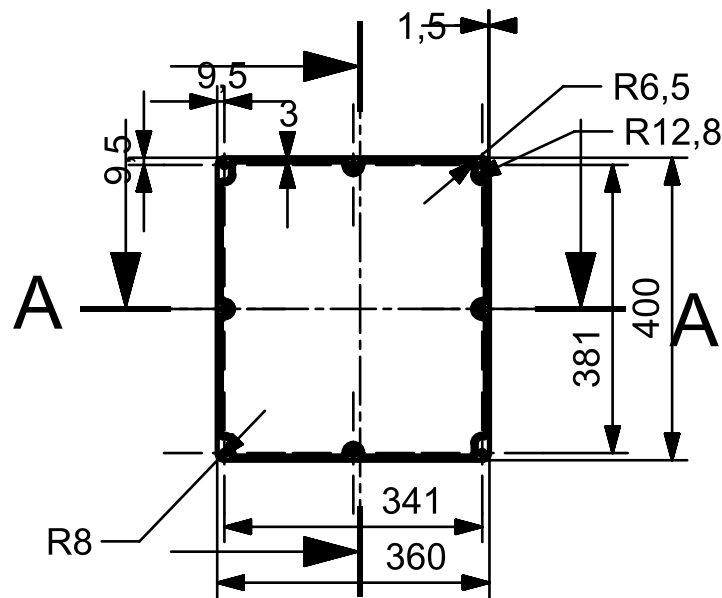




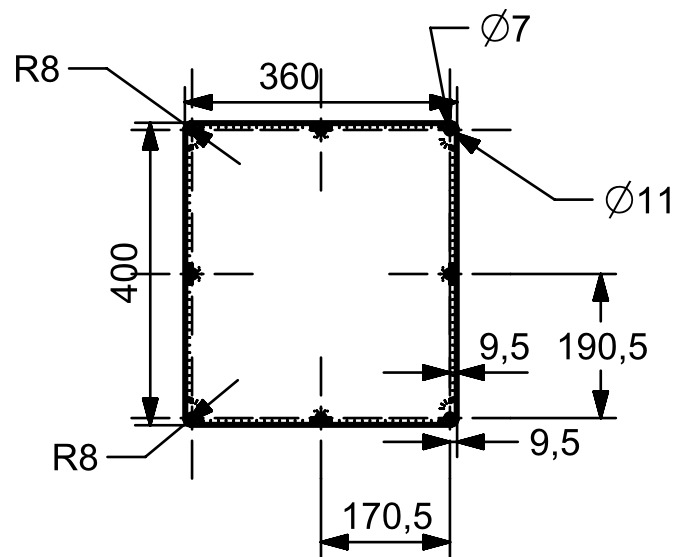
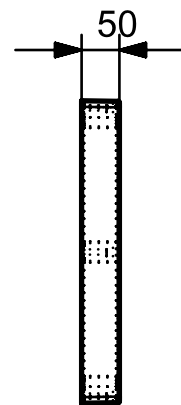
SECTION A-A



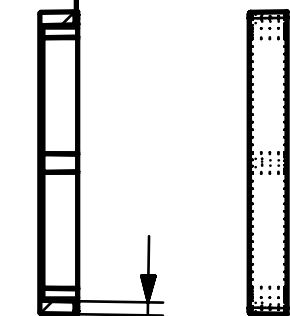
B



B



3,5



17,2

SECTION B-B